

MIKALOR



W2 L

W4 L

W5 L

W2 M

W2 S

W4 S

W5 S

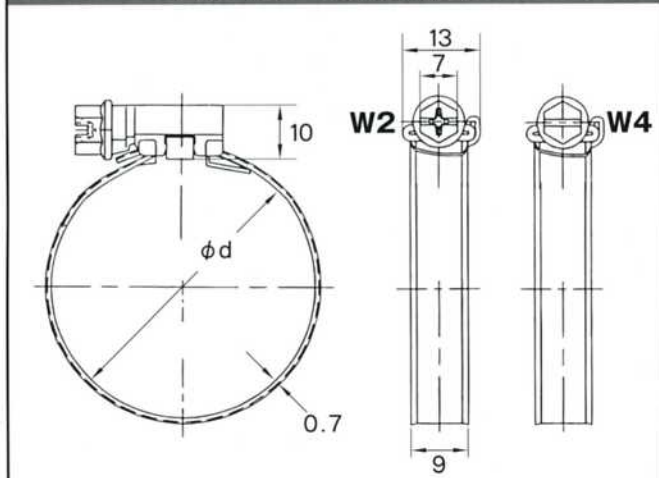
DIN Type Clamps

Non-Perforated & Rolled-Edge



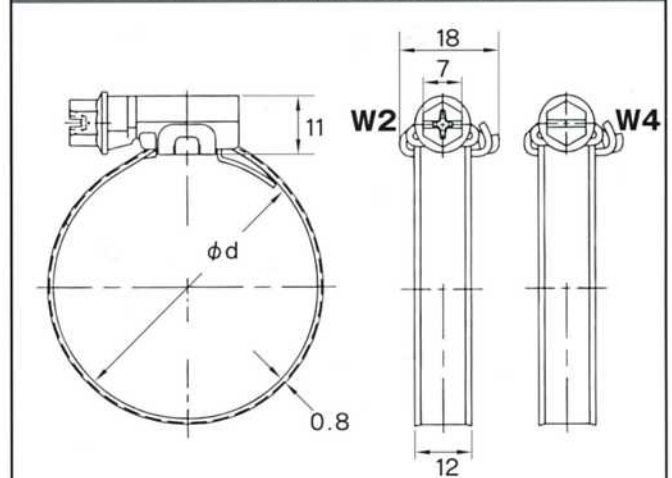
DIN 3017

Lタイプ (9mm幅)



φd サイズ(mm)	品 番	
	W2(セミステンレス)	W4(オールステンレス)
8-16	W2L-16	W4L-16
12-22	W2L-22	W4L-22
16-27	W2L-27	W4L-27

Sタイプ (12mm幅)



φd サイズ(mm)	品 番	
	W2(セミステンレス)	W4(オールステンレス)
16-27	W2S-27	W4S-27
20-32	W2S-32	W4S-32
25-40	W2S-40	W4S-40
32-50	W2S-50	W4S-50
40-60	W2S-60	W4S-60
50-70	W2S-70	W4S-70
60-80	W2S-80	W4S-80
70-90	W2S-90	W4S-90
80-100	W2S-100	W4S-100
90-110	W2S-110	W4S-110
100-120	W2S-120	W4S-120
110-130	W2S-130	W4S-130
120-140	W2S-140	W4S-140
130-150	W2S-150	W4S-150

材質 (L・S共通)

部番	名称	W2	W4
1	バンド	ステンレススチール (SUS 430)	ステンレススチール (SUS 304)
2	ハウジング	ステンレススチール (SUS 430)	ステンレススチール (SUS 304)
3	ボルト	スチール	ステンレススチール (SUS 304)

※その他のサイズは、御要望に応じ受注生産致します。

備考

- Non-Perforated(バンド溝からの軟質ホース突出防止)及び Rolled-Edge(バンド両端のR加工によりホースにくいこみにくい)設計を特長とする。
- スクリュー頭部形状は、六角の7mmとする。
- 表面処理は、亜鉛めっき(有色クロメート)とする。
- 製品規格は、ドイツ工業規格 DIN 3017 に基づくものである。
- 特註品には、耐酸性のW5 (SUS 316) 及び W2 M (オリーブ) もございます

MIKALOR社 日本総輸入元



本 社 〒450-6040 名古屋市中村区名駅1丁目1番4号(JRセントラルタワーズ40F) TEL.052-581-3900 FAX.052-581-3902
 東京支店 〒105-0014 東京都港区芝3丁目43番11号(芝澤久ビルディング) TEL.03-5442-3500 FAX.03-5442-3554
 大阪支店 〒553-0003 大阪市福島区福島3丁目10番4号(大阪澤久ビルディング) TEL.06-6458-2851 FAX.06-6458-3522
 名古屋支店 〒450-6040 名古屋市中村区名駅1丁目1番4号(JRセントラルタワーズ40F) TEL.052-581-3800 FAX.052-581-2468
 知立事業部 〒472-0006 愛知県知立市山町御林1番地7 TEL.0566-81-1326 FAX.0566-82-7700

■所属団体

日本自動車部品工業会(JAPIA)、日本自動車部品協会(JAPA)、東部・中部・西部工業用ゴム製品卸商業組合
 全国管工機材商業連合会、東京・大阪・名古屋商工会議所、日本貿易振興会(JETRO)