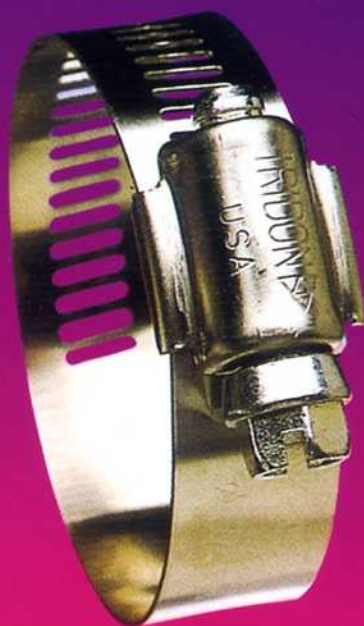


TRIDON®

STAINLESS HOSE CLAMPS



TRIDON ホースクランプは、環境負荷物質である6価クロムを使用しておりません

 SAWAKYU®

We couldn't make our clamp better...

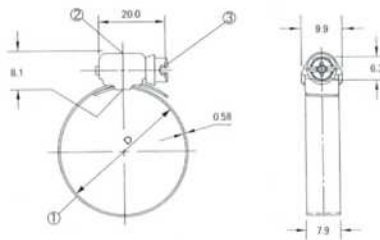
(クランプをこれ以上改良することはできません...)

トライドクランプは、高品質のステンレス鋼を使用しておりますので、耐蝕性・耐久性に優れ各業界で高評をいただき、品質・価格・安定供給に於て御満足を頂いております。

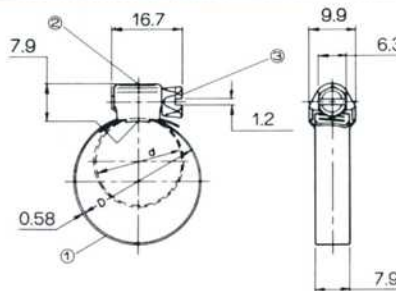
備考

1. インターロックデザイン(特殊構造設計PAT)構造を特長とする。
2. ボルト頭部形状は、六角の6.3mm及び8.0mmとする。
3. 表面処理は、3価クロメートとする。
4. 製品規格は、SAE J1508(ホースクランプ)に基づくものである。
5. 特注品には、耐酸性のオールSUS316ステンレスクランプ及びDIN、BS規格のクランプがあります。

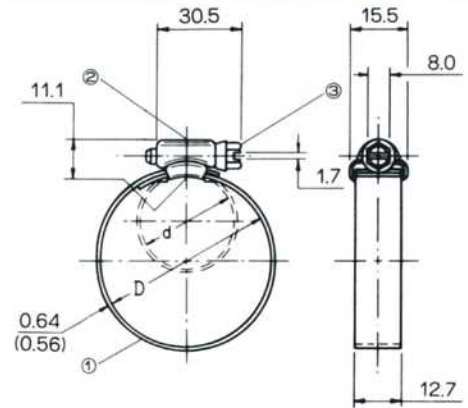
MH・MHET タイプ



MAH タイプ



HS・HAS タイプ



単位mm

部番	名称	材 質	
		MH・MHET・HSタイプ	MAH・HASタイプ
1	バンド	ステンレススチール (SAE301)	ステンレススチール (SAE301)
2	ハウジング	ステンレススチール (SAE301)	ステンレススチール (SAE301)
3	ボルト	スチール (SAE1018)	ステンレススチール (SAE305)

MHタイプ

品 番	サイズ(mm)
MH 4	6~15
MH 5	11~18
MH 6	8~22
MH 8	11~25
MH 10	13~27
MH 12	14~32
MH 16	18~38
MH 20	25~44

MHETタイプ

品 番	サイズ(mm)
MHET 4	7~15
MHET 5	9~17
MHET 6	14~22
MHET10	18~27
MHET12	24~32

MAHタイプ

品 番	サイズ(mm)
MAH 4	6~15
MAH 6	8~22

HSタイプ

品 番	サイズ(mm)
HS 8	11~25
HS 10	14~27
HS 12	14~32
HS 16	17~38
HS 20	19~44
HS 24	27~51
HS 28	33~57
HS 32	40~63
HS 36	46~70
HS 40	52~76
HS 44	59~82
HS 48	65~89
HS 56	78~101
HS 60	84~108
HS 64	64~114
HS 72	76~127
HS 84	95~146
HS 88	102~152
HS 96	114~165
HS 104	127~178

HASタイプ

品 番	サイズ(mm)
HAS 8	11~25
HAS 10	14~27
HAS 12	14~32
HAS 16	17~38
HAS 20	19~44
HAS 24	27~51
HAS 28	33~57
HAS 32	40~63
HAS 36	46~70
HAS 40	52~76
HAS 44	59~82
HAS 48	65~89
HAS 56	78~101
HAS 60	84~108
HAS 64	64~114
HAS 72	76~127
HAS 84	95~146
HAS 88	102~152
HAS 96	114~165
HAS 104	127~178
HAS 128	155~216
HAS 152	51~254
HAS 188	52~313

日本総輸入元

SAWAKYU®
澤久工業株式会社



本 社 〒450-6040 名古屋市中村区名駅1-1-4 JRセントラルタワーズ40階
 東京支店 〒105-0014 東京都港区芝3-43-11 芝澤久ビル
 大阪支店 〒553-0003 大阪市福島区福島3-10-4 大阪澤久ビル
 名古屋支店 〒450-6040 名古屋市中村区名駅1-1-4 JRセントラルタワーズ40階
 知立事業部 〒472-0006 愛知県知立市山町御林1-7

TEL (052) 581-3900 FAX (052) 581-3902
 TEL (03) 5442-3500 FAX (03) 5442-3554
 TEL (06) 6458-2851 FAX (06) 6458-3522
 TEL (052) 581-3800 FAX (052) 581-2468
 TEL (0566) 81-1326 FAX (0566) 82-7700

所属団体

日本自動車部品工業会 (JAPIA)・日本自動車部品協会 (JAPA)・東部、中部、西部工業用ゴム製品卸商業組合・全国管工機材連合会・東京、大阪、名古屋商工会議所・日本貿易振興会 (JETRO)・日本下水道協会