

**MIKALOR<sup>®</sup>**

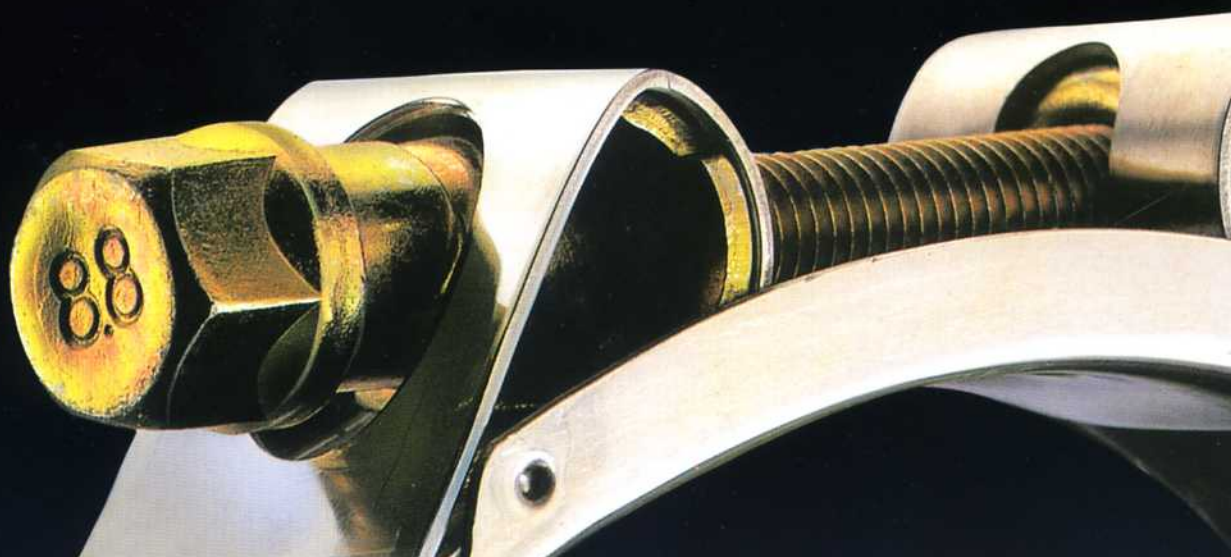
AENOR

**ER**

Empresa  
Registrada

ER-016/1/97

ISO 9001



MIKALOR  
121-130

**Supra<sup>®</sup>**  
PATENTED

**New heavy duty  
hose clamps**



ミカロールのスーパークランプは、従来のTボルトクランプに代わる新しいタイプのヘビーデューティーハイトルククランプで通常のウォームギアクランプの3倍以上のトルク性能があります。



バンドとブリッジの内側すべての接触面を均等に締め付ける優れたシール性により、確実に漏出を防止します。



ナット類及びブリッジは、バンドと一体構造の為、緩んだり外れたりしません。



ボルト頭部は、一般工具又は、自動式工具のどちらでも、ボルトがしっかり強く締まるように設計されています。



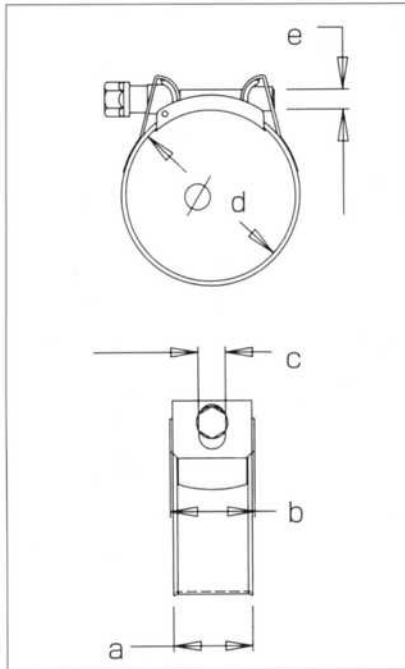
自在軸受により、ブリッジが外側に開くので作業性(取り付け又は、取り外し)がより向上します。



この特殊ボルトは、かなり高い張力にも耐えることができるように、設計されています。



ロールドエッジ(バンド両端のR加工)バンドにより、ホースへの損傷を防止します。



材質

名称	W2	W4
バンド	ステンレススチール (SUS 430)	ステンレススチール (SUS 304)
ブリッジ	ステンレススチール (SUS 430)	ステンレススチール (SUS 304)
ボルト	スチール (有色クロメート)	ステンレススチール (SUS 304)
ナット	スチール (有色クロメート)	ステンレススチール (SUS 304)

※特注品には、オールスチール品もございます。

φ d サイズ(mm)	品 番		e	c	a	b	締付トルク	
	W2 (セミステンレス)	W4 (ノーステンレス)					kgf-cm	N-m
17-19	SW 2-19	SW 4-19	M6	8	18 <sup>+0.2</sup>	19.8	71	7
19-21	SW 2-21	SW 4-21						
21-23	SW 2-23	SW 4-23						
23-25	SW 2-25	SW 4-25						
25-27	SW 2-27	SW 4-27						
27-29	SW 2-29	SW 4-29						
29-31	SW 2-31	SW 4-31	M7	10 11(W4)	20 <sup>+0.3</sup>	22	163	16
31-34	SW 2-34	SW 4-34						
34-37	SW 2-37	SW 4-37						
37-40	SW 2-40	SW 4-40						
40-43	SW 2-43	SW 4-43						
43-47	SW 2-47	SW 4-47						
47-51	SW 2-51	SW 4-51						
51-55	SW 2-55	SW 4-55						
55-59	SW 2-59	SW 4-59						
59-63	SW 2-63	SW 4-63						
63-68	SW 2-68	SW 4-68						
68-73	SW 2-73	SW 4-73						
73-79	SW 2-79	SW 4-79	M8	13	25 <sup>+0.4</sup>	27.5	255	25
79-85	SW 2-85	SW 4-85						
85-91	SW 2-91	SW 4-91						
91-97	SW 2-97	SW 4-97						
97-104	SW 2-104	SW 4-104						
104-112	SW 2-112	SW 4-112						
112-121	SW 2-121	SW 4-121	M8	13	25 <sup>+0.4</sup>	27.5	255	25
121-130	SW 2-130	SW 4-130						

※その他サイズは、御要望に応じ受注生産致します。

MIKALOR社日本総輸入元

SAWAKYU®  
澤久工業株式会社®

本 社 〒450-6040 名古屋市中村区名駅1-1-4 TEL(052)581-3900 FAX(052)581-3902  
 東京支店 〒105-0014 東京都港区芝3-43-11 TEL(03)5442-3500 FAX(03)5442-3554  
 大阪支店 〒553-0003 大阪市福島区福島3-10-4 TEL(06)6458-2851 FAX(06)6458-3522  
 名古屋支店 〒450-6040 名古屋市中村区名駅1-1-4 TEL(052)581-3800 FAX(052)581-2468  
 知立事業部 〒472-0006 愛知県知立市山町御林1-7 TEL(0566)81-1326 FAX(0566)82-7700

所属団体

日本自動車部品工業会(JAPIA)・日本自動車部品協会(JAPA)・東部、中部、西部工業用ゴム製品卸商業組合・全国管工機材連合会・東京、大阪、名古屋商工会議所・日本貿易振興会(JETRO)・日本下水道協会